



# Pryma

## ■ CENTRALES PARA TOMAS DE CORRIENTE IP67

Las centrales para tomas de corriente Pryma son precintables, tienen protección UV en las ventanas transparentes, las bisagras de sujeción y giro son fácilmente desmontables y cuentan con cierre que asegura la estanqueidad.

El material plástico es de alta durabilidad y su composición está libre de halógenos. Existe la posibilidad de incorporar tornillos de sujeción a la pared fuera de la zona hermética, (únicamente en 17.8.P, y en 17.8.M). El montaje de raíl DIN a la base se efectúa sin tornillos y con la posibilidad de montarlo en el marco.

Tienen soportes en el fondo para la fijación de placas de montaje y están preparadas para la instalación de barras de neutro y tierra. Se encuentran disponibles en cinco versiones diferentes.





## FICHA TÉCNICA

■ grado de protección	IP67
■ resistencia al impacto	IK08
■ grado de autoextinguibilidad	HB (UL94)
■ resistencia al hilo incandescente	650°C
■ presión de bola	70°C
■ rango de temperatura ambiente	-25°C/+40°C

conforme a la directiva 2006/95/CE y norma  
EN 60439-1 y UNE-EN 60439-3 en la parte que afecta.



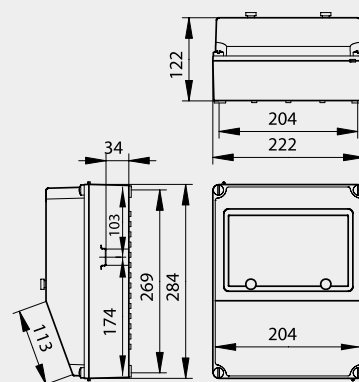


**Referencia**

**17.8.P/RR**

**17.8.P**

*Gris con ventana transparente*



IP67



Tipo: 67TC09  
1x8 módulos rail DIN

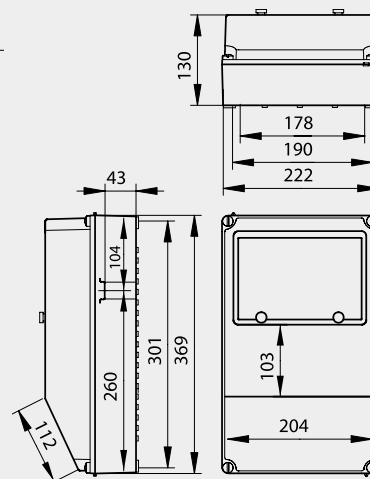


**Referencia**

**17.8.M/RR**

**17.8.M**

*Gris con ventana transparente*



IP67



Tipo: 67TC09M  
1x8 módulos rail DIN

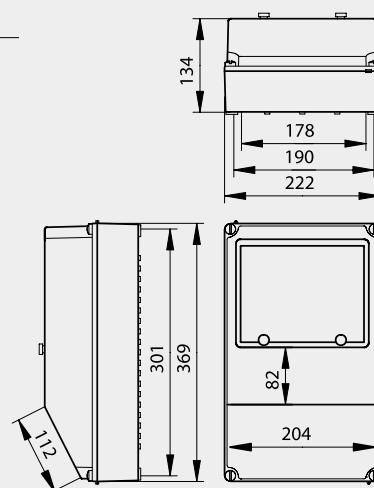


**Referencia**

**17.8.F/RR**

**17.8.F**

*Gris con ventana transparente*




IP67



Tipo: 67TC09F  
Fusibles

/RR: Referencias con barras de neutro y tierra.



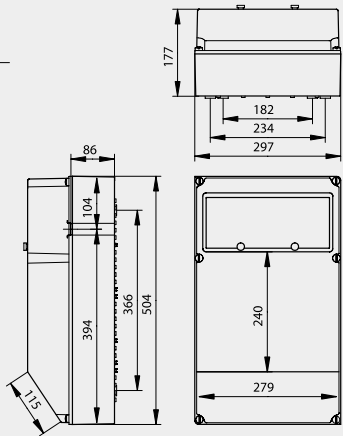


**Referencia**


**17.12.GM/RR**

**17.12.GM**


*Gris con ventana transparente*



IP67



TIPO: 67TC13  
1x12 módulos raíl DIN

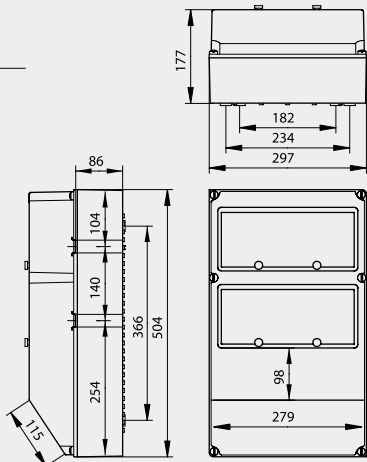


**Referencia**


**17.24.GM/RR**

**17.24.GM**

*Gris con ventana transparente*



IP67



TIPO: 67TC26  
2x12 (24) módulos raíl DIN

**/RR: Referencias con barras de neutro y tierra.**